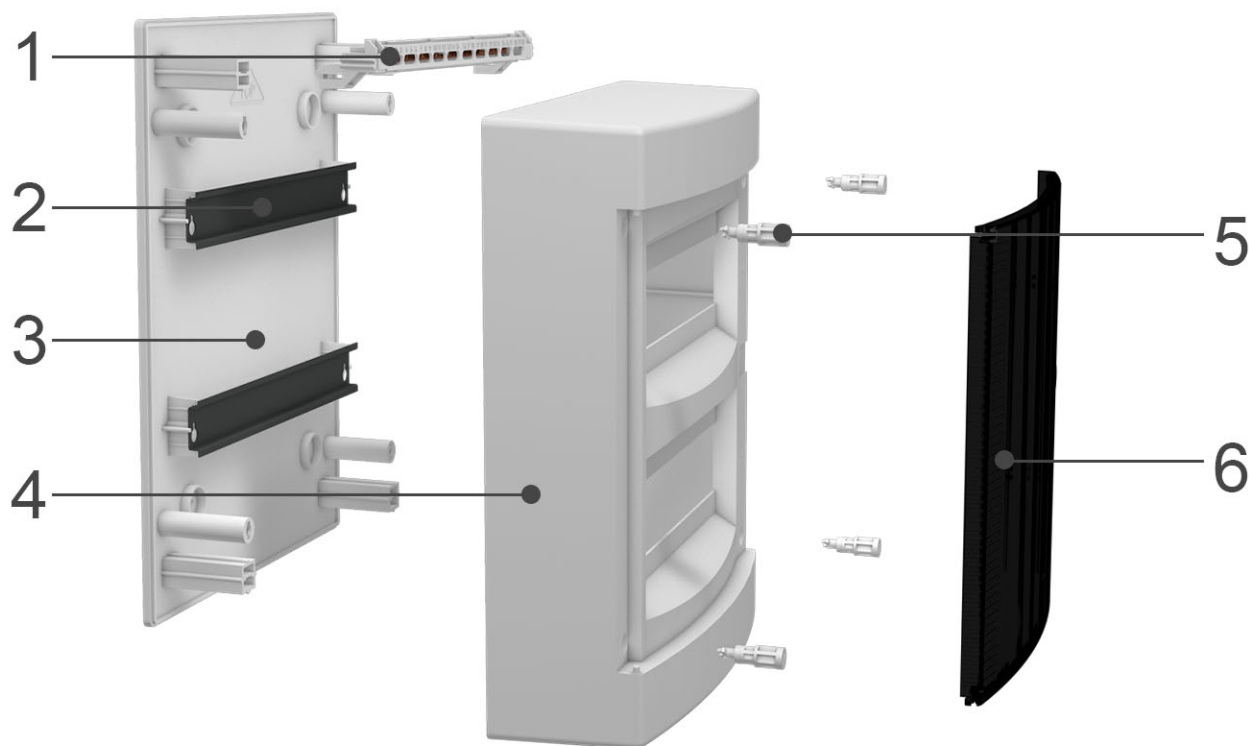


# Razvodne kutije IP40 nazidne

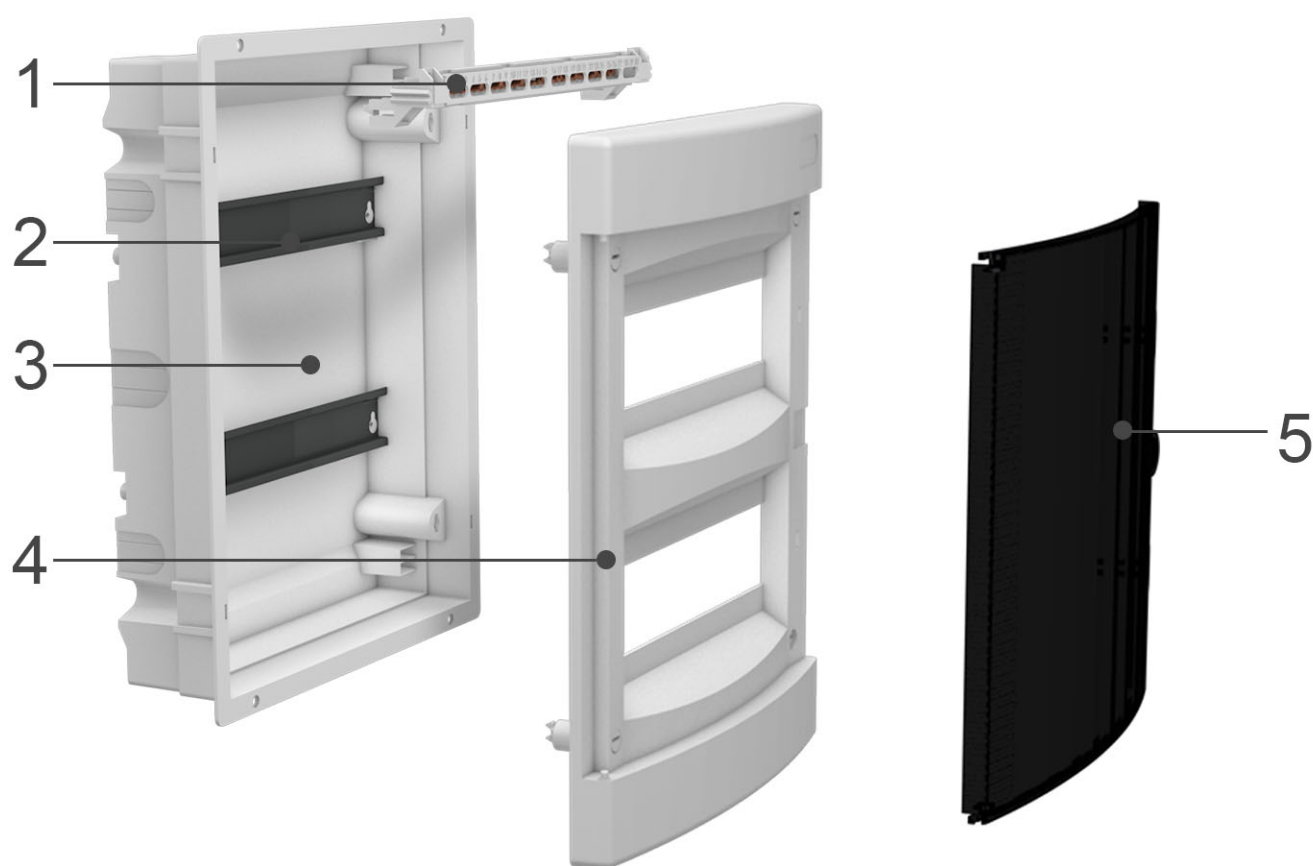
Razvodne kutije za automatske osigurače serije C namenjene su za unutrašnju upotrebu. Materijal od kog se proizvode je Acrylonitrile Butadiene Styrene (ABS), sjajnog izgleda i veoma dobrih mehaničkih osobina od kojih se izdvajaju elastičnost i čvrstoca. ABS se smatra superiornim zbog svoje žilavosti, čvrstoće, blistavo sjajne površine i elektro izolacionih sposobnosti. Razvodne kutije kompletno su opremljene svim potrebnim delovima za montažu.



- 1 Izolovana klema
- 2 DIN šina
- 3 Kućište
- 4 Prednja maska
- 5 Plastični šrafovi
- 6 Vrata

Materijal kućišta: ABS, boja: RAL 9003  
Test užarenom žicom: 650°C  
Materijal vrata: ABS, boja: providna ili bela  
Nosач klema: Samogasivi material  
Test užarenom žicom: 960°C  
Temperatura: -25°C / +60°C  
Nazivni napon: AC 400V  
Prema standardu: IEC 60670 / IEC 62208  
Bez halogena: Da

# Razvodne kutije IP40 uzidne



- 1 Izolovana klema
- 2 DIN šina
- 3 Kućište
- 4 Prednja maska
- 5 Vrata

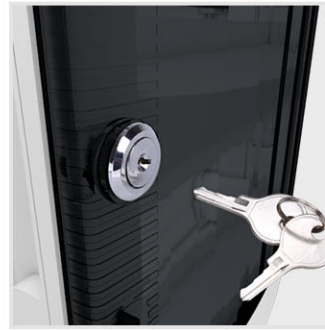
Materijal kućišta: ABS , boja: RAL 9003  
Test užarenom žicom: 650°C  
Materijal vrata: ABS, boja: providna ili bela  
Nosач klema: Samogasivi material  
Test užarenom žicom: 960°C  
Temperatura: -25°C / +60°C  
Nazivni napon: AC 400V  
Prema standardu: IEC 60670 / IEC 62208  
Bez halogena: Da

# Prednosti serije C

Zahvaljujući modernom dizajnu i dobrim tehničkim karakteristikama, razvodne kutije serije C svoju primenu nalaze u svim stambeno-poslovnim prostorima kao i ugostiteljskim jedinicama.



Vrata mogu biti providna ili bela, proizvedena su od ABS što doprinosi fleksibilnosti i mogućnosti lomljenja vrata svedenu na minimum.



Skidanjem kapice sa otvora na vratima dobija se mogućnost ugradnje bravice bez upotrebe specijalnog alata.



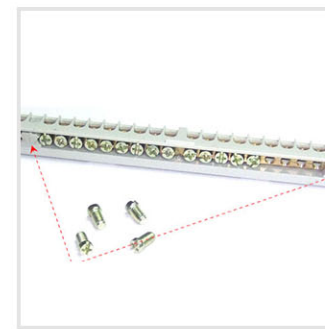
Laka montaža maske na kućište nazidne kutije korišćenjem plastičnih šrafova, okretanjem za 90 stepeni.



Sigurna montaža maske na kućište uzidne kutije korišćenjem metalnih šrafova.



Izolovana klema u kućištu od materijala otpornog na test užarenom žicom do 960 stepeni (glow wire test) koje se nalazi na plastičnim nosačima čvrsto fiksiranim za kućište table.



Plastični držači drže mesingane kleme čvrsto u ležistu u izolacionom kućištu, od V0 samogasivog materijala otpornog na test užarenom žicom do 960 °C (glow wire test) i termostabilnog do 120°C.



Mogućnost montaže uzidnih kutija na gipsani zid (KNAUF) uz pomoć posebnih držača.



Potpuno opremljena svim delovima neophodnim za montažu, montiranim din šinama, izolovanom klemom, poklopcem praznog prostora i uputstvom za upotrebu.

# Proizvodi serije **C**




## N 4 C

Tip: <b>IP 40</b>  <b>In 63A</b>	Dimenzije: <b>235 x 143 x 98</b>	Broj modula: <b>4</b>	Broj PE, N klema: <b>2 x 4</b>	Pde [W] <b>10</b>
--	-------------------------------------	--------------------------	-----------------------------------	----------------------



## N 8 C

Tip: <b>IP 40</b>  <b>In 63A</b>	Dimenzije: <b>236 x 215 x 102</b>	Broj modula: <b>8</b>	Broj PE, N klema: <b>2 x 8</b>	Pde [W] <b>16</b>
--	--------------------------------------	--------------------------	-----------------------------------	----------------------



## N 12 C

Tip: <b>IP 40</b>  <b>In 63A</b>	Dimenzije: <b>236 x 287 x 112</b>	Broj modula: <b>12</b>	Broj PE, N klema: <b>2 x 10</b>	Pde [W] <b>25</b>
--	--------------------------------------	---------------------------	------------------------------------	----------------------



## N 24 C

Tip: <b>IP 40</b>  <b>In 63A</b>	Dimenzije: <b>361 x 287 x 112</b>	Broj modula: <b>24</b>	Broj PE, N klema: <b>2 x 13</b>	Pde [W] <b>30</b>
--	--------------------------------------	---------------------------	------------------------------------	----------------------



## N 36 C

Tip: <b>IP 40</b>  <b>In 63A</b>	Dimenzije: <b>485 x 287 x 112</b>	Broj modula: <b>36</b>	Broj PE, N klema: <b>2 x 15</b>	Pde [W] <b>30</b>
--	--------------------------------------	---------------------------	------------------------------------	----------------------



## N 48 C

Tip:	Dimenzije:	Broj modula:	Broj PE, N klema:	Pde [W]
<b>IP 40 □ In 63A</b>	<b>652 x 287 x 112</b>	<b>48</b>	<b>2 x 20</b>	<b>35</b>



## N 18 C

Tip:	Dimenzije:	Broj modula:	Broj PE, N klema:	Pde [W]
<b>IP 40 □ In 63A</b>	<b>236 x 396 x 112</b>	<b>18</b>	<b>2 x 13</b>	<b>25</b>



## N 2x18 C

Tip:	Dimenzije:	Broj modula:	Broj PE, N klema:	Pde [W]
<b>IP 40 □ In 63A</b>	<b>361 x 396 x 112</b>	<b>36</b>	<b>2 x 15</b>	<b>30</b>



## N 3x18 C

Tip:	Dimenzije:	Broj modula:	Broj PE, N klema:	Pde [W]
<b>IP 40 □ In 63A</b>	<b>526 x 396 x 112</b>	<b>54</b>	<b>2 x 26</b>	<b>35</b>



## N 4x18 C

Tip:	Dimenzije:	Broj modula:	Broj PE, N klema:	Pde [W]
<b>IP 40 □ In 63A</b>	<b>651 x 396 x 112</b>	<b>72</b>	<b>2 x 30</b>	<b>40</b>



## U 4 C

Tip: <b>IP 40 □ In 63A</b>	Dimenzije: <b>232 x 139 x 99</b>	Broj modula: <b>4</b>	Broj PE, N klema: <b>2 x 4</b>	Pde [W] <b>10</b>
-------------------------------	-------------------------------------	--------------------------	-----------------------------------	----------------------



## U 8 C

Tip: <b>IP 40 □ In 63A</b>	Dimenzije: <b>232 x 211 x 99</b>	Broj modula: <b>8</b>	Broj PE, N klema: <b>2 x 8</b>	Pde [W] <b>16</b>
-------------------------------	-------------------------------------	--------------------------	-----------------------------------	----------------------



## U 12 C

Tip: <b>IP 40 □ In 63A</b>	Dimenzije: <b>232 x 283x 106</b>	Broj modula: <b>12</b>	Broj PE, N klema: <b>2 x 10</b>	Pde [W] <b>25</b>
-------------------------------	-------------------------------------	---------------------------	------------------------------------	----------------------



## U 24 C

Tip: <b>IP 40 □ In 63A</b>	Dimenzije: <b>357 x 283 x 106</b>	Broj modula: <b>24</b>	Broj PE, N klema: <b>2 x 13</b>	Pde [W] <b>30</b>
-------------------------------	--------------------------------------	---------------------------	------------------------------------	----------------------



## U 36 C

Tip: <b>IP 40 □ In 63A</b>	Dimenzije: <b>482 x 283 x 106</b>	Broj modula: <b>36</b>	Broj PE, N klema: <b>2 x 15</b>	Pde [W] <b>30</b>
-------------------------------	--------------------------------------	---------------------------	------------------------------------	----------------------



## U 18 C

Tip:	Dimenzije:	Broj modula:	Broj PE, N klema:	Pde [W]
<b>IP 40 □ In 63A</b>	<b>232 x 392 x 106</b>	<b>18</b>	<b>2 x 13</b>	<b>25</b>



## U 2x18 C

Tip:	Dimenzije:	Broj modula:	Broj PE, N klema:	Pde [W]
<b>IP 40 □ In 63A</b>	<b>375 x 392 x 106</b>	<b>36</b>	<b>2 x 15</b>	<b>30</b>



## U 3x18 C

Tip:	Dimenzije:	Broj modula:	Broj PE, N klema:	Pde [W]
<b>IP 40 □ In 63A</b>	<b>522 x 392 x 106</b>	<b>54</b>	<b>2 x 26</b>	<b>35</b>

# Oprema



**POKLOPAC PRAZNOG PROSTORA / PP**

*\*standardna oprema*



**IZOLOVANA KLEMA, STANDARDNA**

*\*standardna oprema*



**IZOLOVANA KLEMA, DUPLA**

*\*dodatna oprema*



**IZOLOVANA KLEMA, AUSTRALIJSKI STANDARD**

*\*dodatna oprema*



**IZOLOVANA BEZVIJČANA KLEMA**

*\*dodatna oprema*



**BRAVICA SA KLJUČEM, SERIJA C**

*\*dodatna oprema*